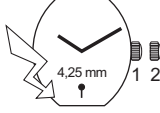




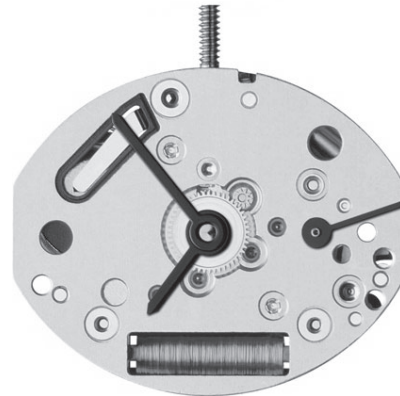
5 1/2''' x 6 3/4''' ETA 980.153

CT 980153 FDE 494466 04 26.10.2009

5 1/2''' x 6 3/4''' 13,00 x 15,15 mm

 <p>ASS E.O.L</p>			
Hauteur sur mouvement	Höhe auf Werk	Movement height	2,20 mm
Hauteur sur pile	Höhe auf Batterie	Height on battery	No 379: 2,55 mm *No 317: 2,05 mm
Nombre de rubis	Anzahl Rubine	Number of jewels	11
Fréquence	Frequenz	Frequency	32'768 Hz

* Avec ressort de limitation de pile
Mit Begrenzungsfeder für Batterie
With battery limiting spring



Les travaux de réparation et de révision ne doivent être effectués que par du personnel dûment formé.
Reparatur- und Revisionsarbeiten dürfen nur von ausgebildetem Fachpersonal ausgeführt werden.
The repair and reconditioning work must only be performed by properly trained personnel.



Liste des fournitures - Bestandteilliste - List of components

Pos	No Nr No	No Nr CS No	Numéro d'article Artikelnummer Article number	Liste des fournitures	Bestandteilliste	List of components
-	100	10.020.07	-	Platine, empierrée	Werkplatte, mit Steinen	Main plate, jewelled
-	110	10.048.07	-	Pont de rouage, empierré	Räderwerkbrücke, mit Steinen	Train wheel bridge, jewelled
-	115	10.053.00	-	Pont de rouage de seconde	Sekundenrad-Brücke	Second wheel bridge
-	144	10.300.00	-	Fixateur de cadran	Zifferblatthalter	Dial fastener
-	161	80.400.00	-	Tube de centre, L. 1,00 ou 1,40 mm	Zentrumlagerrohr, L. 1,00 oder 1,40 mm	Centre tube, L. 1.00 or 1.40 mm
-	203	30.012.00	-	Roue intermédiaire	Zwischenrad	Intermediate wheel
-	210	30.025.00	-	Roue moyenne	Kleinbodenrad	Third wheel
-	215	30.029.00	-	Roue intermédiaire de seconde	Zwischen-Sekundenrad	Intermediate second wheel
-	222	30.030.00	-	Roue de seconde supplémentaire	Zusatz-Sekundenrad	Additional second wheel
-	227/3	30.027.18	-	Roue de seconde, sans seconde au centre	Sekundenrad, ohne Zentralsekunde	Second wheel, without sweep second
-	242/1	31.083.18	-	Chaussée avec roue entraîneuse, sans seconde au centre	Minutenrohr mit Mitnehmerrad, ohne Zentralsekunde	Cannon pinion with driving wheel, without sweep second
-	250	31.046.00	-	Roue des heures	Stundenrad	Hour wheel
-	260	31.041.00	-	Roue de minuterie	Wechselrad	Minute wheel
-	405	51.020.21	-	Tige de mise à l'heure, diamètre filetage 0,90 mm	Stellwelle, Gewindedurchmesser 0,90 mm	Handsetting stem, thread diameter 0.90 mm
-	407	31.121.00	-	Pignon coulant	Kupplungstrieb	Sliding pinion
-	435	51.050.00	-	Bascule de pignon coulant	Kupplungstriebhebel	Yoke
-	443	51.080.00	-	Tirette	Winkelhebel	Setting lever
-	450	31.100.00	-	Renvoi	Zeigerstellrad	Setting wheel
-	499	61.241.00	-	Ressort-friction de roue des heures	Friktionsfeder für Stundenrad	Hour wheel friction spring
-	560	56.071.00	-	Levier d'arrêt et interrupteur	Stopphebel und Unterbrecher	Stop lever and switch
-	4000	10.513.00	-	Module électronique	Elektronik-Baugruppe	Electronic module
-	4021	20.582.00	-	Stator	Stator	Stator
-	4022	80.102.00	-	Entretoise du module électronique	Zwischenstück für Elektronik-Baugruppe	Electronic module distance piece
-	4031	80.368.00	-	Tenon de levier d'arrêt et interrupteur	Stift für Stopphebel und Unterbrecher	Stop lever and switch stud
-	4060	20.590.00	-	Bobine	Spule	Coil
-	4068	20.920.00	-	Protection de bobine	Spulenschutz	Coil guard
-	4211	20.580.00	-	Rotor	Rotor	Rotor
-	4401	20.761.00	-	Bride +	Bügel +	Bridge +
-	4402	20.763.00	-	Bride -	Bügel -	Bridge -
-	4412	10.601.00	-	Ressort de limitation de pile	Begrenzungsfeder für Batterie	Battery limiting spring
-	4929	20.570.00	-	Pile, H. 1,65 mm	Batterie, H. 1,65 mm	Battery, H. 1.65 mm
-	4929/1	20.570.18	-	Pile, H. 2,15 mm	Batterie, H. 2,15 mm	Battery, H. 2.15 mm
1)	5110	10.048.01	-	3x Vis de pont de rouage	Schraube für Räderwerkbrücke	Screw for train wheel bridge
-	5115	10.053.01	-	1x Vis de pont de roue de seconde	Schraube für Sekundenrad-Brücke	Screw for train wheel bridge
1)	54000	10.513.01	-	1x Vis de module électronique, M. 0,60	Schraube für Elektronik-Baugruppe, M 0,60	Screw for electronic module, M. 0.60
-	54000 ¹	10.513.02	-	1x Vis de module électronique, M. 0,70	Schraube für Elektronik-Baugruppe, M 0,70	Screw for electronic module, M. 0.70
1)	54022	80.102.01	-	1x Vis entretoise du module électronique	Schraube für Zwischenstück für Elektronik-Baugruppe	Screw for electronic module distance piece
				Vis identiques Identische Schrauben Identical screws	1) 5110 54000 54022	

L'interchangeabilité et les variantes se trouvent sur ETA ONLINE SHOP (EOS) :

www.eta.ch
→ Customer Service
→ Customer Service Portal

Die Austauschbarkeit und Varianten finden Sie im ETA ONLINE SHOP (EOS):

www.eta.ch
→ Customer Service
→ Customer Service Portal

Interchangeability and variants can be found on the ETA ONLINE SHOP (EOS):

www.eta.ch
→ Customer Service
→ Customer Service Portal

Fournitures - Bestandteile - Materials

							 5110 54000 54022 5115 54000 ¹	
100	110	115	161	203	210	215		
222	227/3	242/1	250	260	405	407		
435	443	450	499	560	4000	4021	4022	4031
4060	4068	4211	4401	4402	4412	4929 H:1,65 mm	4929/1 H:2,15 mm	

Montage du mécanisme de mise à l'heure
(Liste des fournitures par ordre d'assemblage)


Zusammenstellen des Zeigerwerkmechanismus
(Bestandteilliste in Montager Reihenfolge)

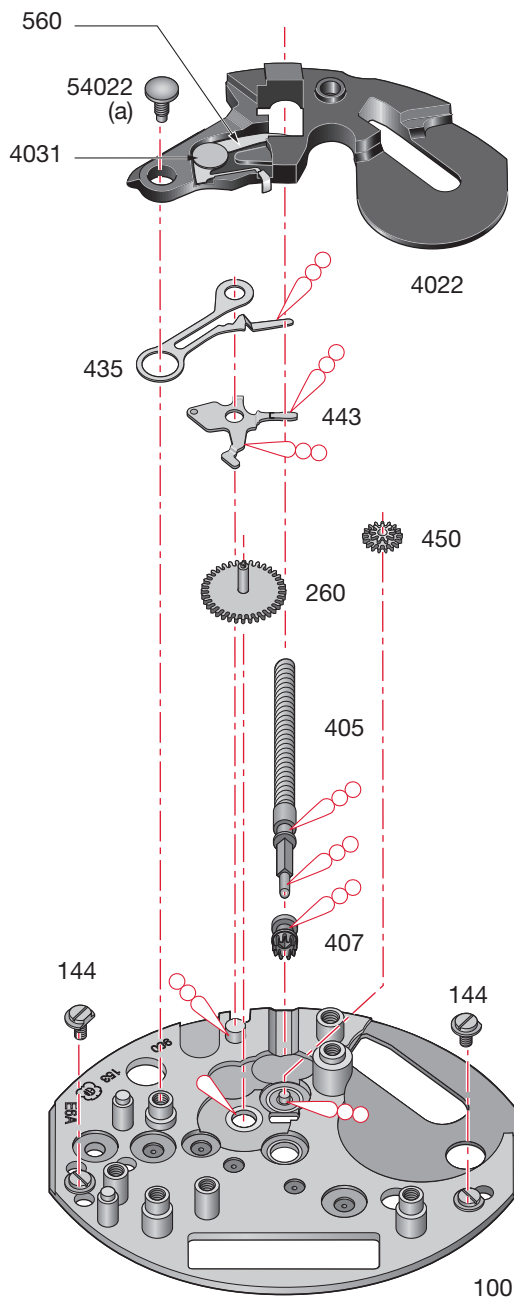
Assembling of the handsetting mechanism
(Parts listed in order of assembly)

100	443	405
450	435	4022
260	407	54022 (1x)

Lubrification - Schmierung - Lubrication

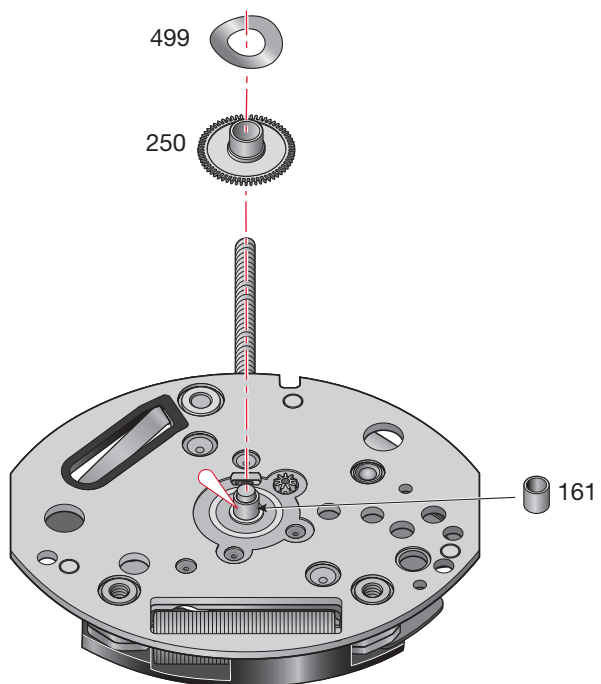
Huile fine
 Düninflüssiges Öl
 Fine oil **Moebius 9014**

Huile épaisse ou graisse
 Dickflüssiges Öl oder Fett
 Thick oil or grease **Moebius HP-1300**
 ou / oder / or **Moebius D5**



M_L Couple minimum pour dévisser
M_L Minimales Drehmoment zum Lösen
M_L Minimum torque for loosening

(a) 0,6 Ncm



Montage du mouvement de base et du module électronique

(Liste des fournitures par ordre d'assemblage)

Zusammenstellen des Basiswerkes und der Elektronik-Baugruppe


(Bestandteilliste in Montager Reihenfolge)

Assembling of the basic movement and the electronic module


(Parts listed in order of assembly)

242/1	4211	54000 (1x)
222	227/3	4401
215	203	54000 ¹
115	210	4929 4929/1
5115 (1x)	110	250
4021	5110 (3x)	499
4060	4402	
4068	4000	


Lubrification - Schmierung - Lubrication

 Huile fine
Dünnflüssiges Öl
Fine oil

Moebius 9014

 Huile épaisse ou graisse
Dickflüssiges Öl oder Fett
Thick oil or grease

Moebius HP-1300
ou / oder / or
Moebius D5

 Très faible quantité
Sehr kleine Menge
Very small quantity

Moebius HP-1300
ou / oder / or
Moebius D5

 Graisse
Fett
Grease

Moebius 9501
ou / oder / or
Jismaa 124

M_L Couple minimum pour dévisser

M_L Minimales Drehmoment zum Lösen

M_L Minimum torque for loosening

(a) 0,6 Ncm
(b) 0,7 Ncm

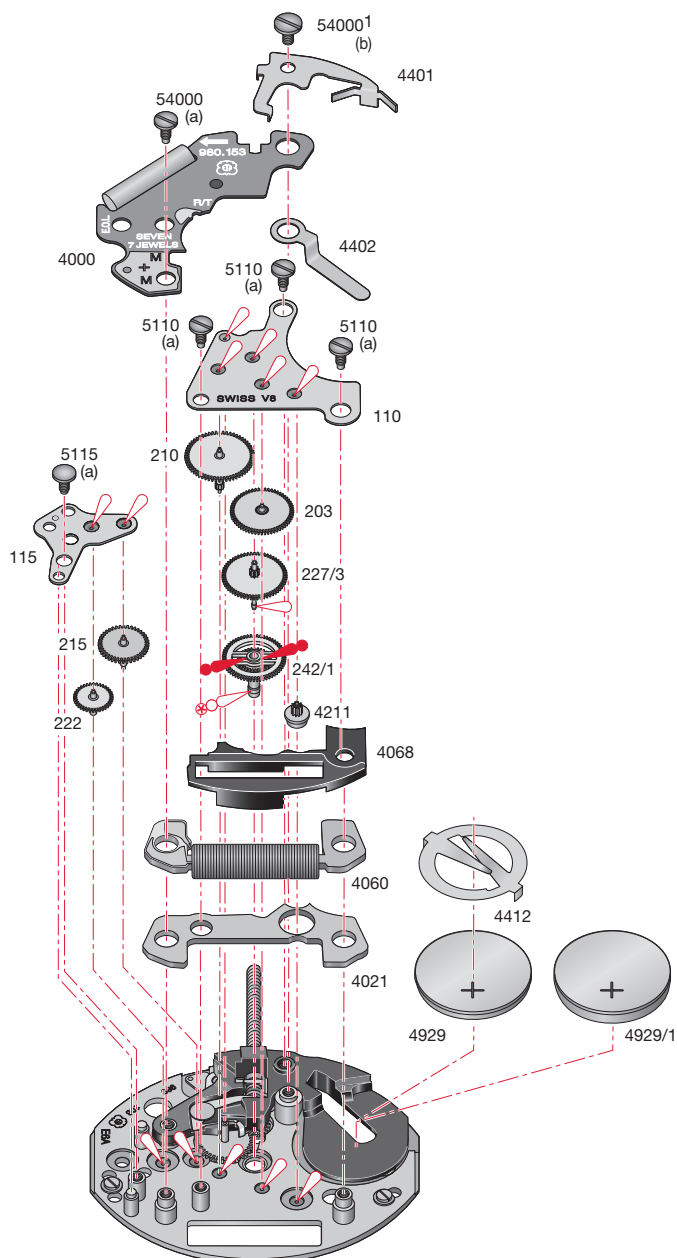
4412:

Nécessaire, si la distance entre le mouvement et le fond de la boîte est trop élevée.

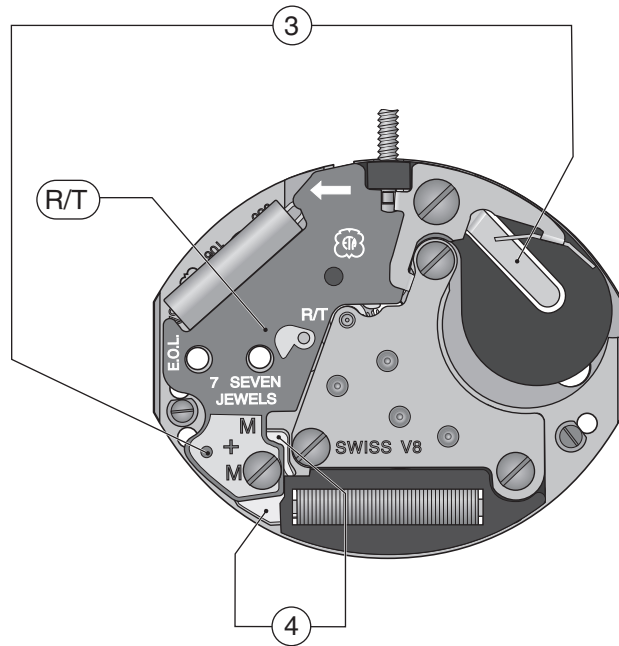
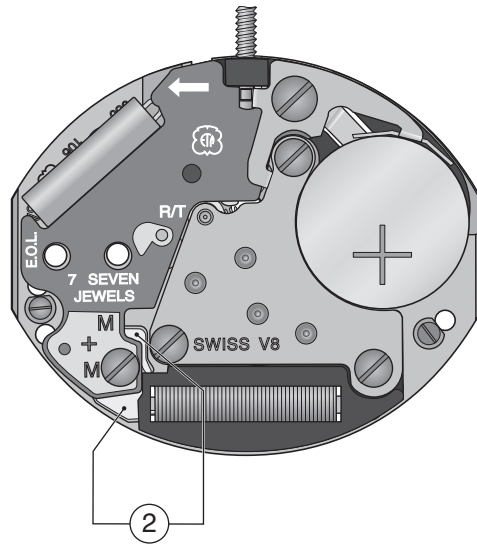


Nur nötig, wenn der Abstand Werk-Gehäuseboden zu gross ist.

To be used when the distance between the movement and the case back is too high.



Contrôles électriques - Elektrische Kontrollen - Electrical Tests



Contrôles électriques - Elektrische Kontrollen - Electrical Tests

Position Messpunkt Position	Echelle de mesure Einstellung Messgerät Setting of apparatus	Mesure Messung Measurement	Contrôle Kontrolle Test	Remarques Bemerkungen Remarks
1	2 V ($R_i \geq 10 \text{ k}\Omega / \text{V}$)	1,55 V	Tension de la pile Spannung der Batterie Battery voltage	Mesure avec pile. Messung mit Batterie. Measurement with battery.
2	1 V ($R_i \geq 10 \text{ k}\Omega / \text{V}$)	L'aiguille du multimètre oscille en sens + et -. Zeiger im Messgerät pulsiert im + und - Sinn. Hand of measuring apparatus oscillates in + and - direction.	Impulsions à la sortie du circuit intégré: Fréquence 1/s. Ausgangsimpulse am integrierten Schaltkreis: Frequenz 1/s. Impulses at output of integrated circuit: Frequency 1/s.	Mesure avec une pile contrôlée. Messung mit kontrollierter Batterie. Measurement with controlled battery.
3	2 V	$\geq 1,30 \text{ V}$ Mettre en contact le point R/T et la piste -. Commande du moteur avec 8 pas/s, à 1,55 V et 32 pas/s avec tension $\leq 1,30 \text{ V}$ (EOL).	Limite inférieure de la tension de fonctionnement. Untere Funktionsspannungsgrenze.	Mesure sans pile, avec alimentation extérieure variable, en descendant de 1,55 V à l'arrêt du mouvement. Messung ohne Batterie, mit variabler Speisung von aussen, Spannung von 1,55 V reduzieren bis zum Stillstand des Werkes.
		$\geq 1,30 \text{ V}$ R/T Punkt mit der - Spur verbinden. Motorantrieb mit 8 Schrt./Sek. bei 1,55 V und 32 Schrt./Sek. mit Spannung $\leq 1,30 \text{ V}$ (EOL).	Lower working voltage limit.	Measurement without battery, with variable external power supply, starting with 1.55 V, lower tension until movement stops.
	10 μA	$\leq 1,00 \mu\text{A}$	Consommation du mouvement. Stromaufnahme Uhrwerk. Power consumption of movement.	Mesure sans pile, avec alimentation extérieure 1,55 V. Messung ohne Batterie, mit Speisung von aussen 1,55 V. Measurement without battery, with external power supply 1.55 V.
		Saut de 4 pas toutes les 4 secondes lorsque la tension d'alimentation $< 1,30 \text{ V}$. 4-Schritte-Sprung alle 4 Sekunden, wenn Speisespannung $< 1,30 \text{ V}$. 4-steps jump every 4 seconds when supply voltage $< 1.30 \text{ V}$.	EOL. Consommation supérieure à la valeur normale. EOL. Stromaufnahme über dem Normalwert. EOL. Consumption higher than in normal operation.	Mesure sans pile, avec tension d'alimentation $< 1,30 \text{ V}$, EOL-fonction après environ 2 minutes. Messung ohne Batterie, mit Speisespannung $< 1,30 \text{ V}$, EOL-Funktion nach ca. 2 minuten. Measurement without battery, with supply voltage $< 1.30 \text{ V}$, EOL-function after about 2 minutes.
		$\leq 0,50 \mu\text{A}$	Fonctionnement de l'interrupteur en pos. 2 de la tige de mise à l'heure. Funktion des Stophebels, Pos. 3 der Zeigerstellwelle. Function of stop lever, pos. 3 of hand-setting stem.	Mesure sans pile, avec alimentation extérieure de 1,55 V. Messung ohne Batterie, mit Speisegerät 1,55 V. Measurement without battery, with power-supply unit 1.55 V.
4	• 10 $\text{k}\Omega$ 200 μA	1,45–1,75 $\text{k}\Omega$ 95–118 μA	Continuité du bobinage Zustand der Spule Condition of coil	
	<ul style="list-style-type: none"> Ohmmètres avec tension de mesure supérieure à 0,40 V inappropriés, tension recommandée 0,20 V. Ohmmeter mit Prüfspannung über 0,40 V ungeeignet, empfohlene Spannung 0,20 V. Ohmmeter with a test voltage higher than 0.40 V unsuitable, recommended voltage 0.20 V. 			

Les tests doivent être effectués dans une température ambiante entre 20° C et 25° C.
Die Tests sind bei einer Umgebungstemperatur zwischen 20° C und 25° C durchzuführen.
The tests must be conducted at an ambient temperature of between 20° C and 25° C.

Ajustement aiguille des heures
Stundenzeigerpassung
Hour hand fitting

$\varnothing 1,2^{+4}_{-2}$

Ajustement aiguille des minutes
Minutenzeigerpassung
Minute hand fitting

$\varnothing 0,7^{+6}_{-4}$

Ajustement aiguille des secondes
Sekundenzeigerpassung
Second hand fitting

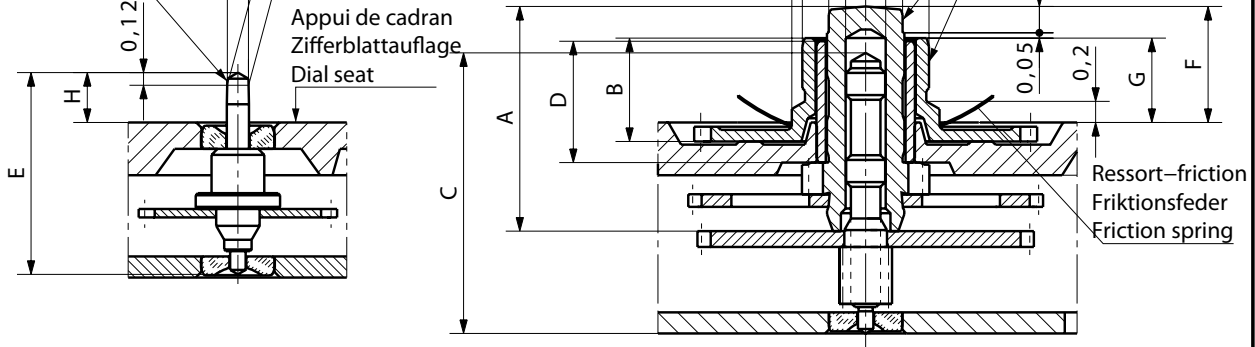
$\varnothing 0,38$

conicité
Konizität 4%
conicity

$\varnothing 0,2$
 $\varnothing 0,202^{+6}_{-4}$

$\varnothing 1,4 \pm 10$

cylindrique
zylindrisch
cylindrical



* Livraison contre supplément de prix
Lieferung gegen Aufpreis
Delivery with surcharge

** Avec creusure
Mit Vertiefung
With recess

Aiguillage Zeigerwerkhöhe Hand fitting height	Longueur/Länge/Length					Dépassement Höhe über Zifferblattauflage Height over dial seat			Ep.cadran Zifferblatt- dicke Dial thick- ness
	A	B	C	D	E	F	G	H	
	Chaussée Minutenrohr Cannon-pinion	Roue des heures Stundenrad Hour wheel	Pignon des sec. au centre Zentrum- sekundentrieb Central sec. wheel pin.	Tube de centre Zentrumrohr Centre tube	Pignon des sec. Sekundentrieb Sec.wheel pin.	Chaussée Minutenrohr Cannon-pinion	Roue des heures Stundenrad Hour wheel	Pignon des sec. Sekundentrieb Sec.wheel pin.	
1 normal	2,13	0,98	2,66	1,15	1,91	1,1	0,8	0,47	0,4**
2	2,38	1,23	2,66	1,4	2,04	1,35	1,05	0,6	0,4
3*	2,63	1,48	3,16	1,4	2,24	1,6	1,3	0,8	0,4

Aiguilles Zeiger Hands	Aiguille des heures Stundenzeiger Hour hand		Aiguille des minutes Minutenzeiger Minute hand		Aiguille de petite seconde Kleiner Sekundenzeiger Small second hand	
Masse/Masse/Mass	max.	mg	10		2	
Balourd/Unwucht/Unbalance	max.	μNm	0,6		0,028	
Force de chassage Setzkraft Press-in force	max.	N	30		30	

Kaliber / Calibre / Caliber 980153/980163	Masstab Echelle Scale ---		CATIA V5
		Masse in mm Dimensions en mm Dimensions in mm	Tol.1/1000 mm

AIGUILLAGES ZEIGERWERKHÖHEN HAND FITTING HEIGHTS	Version	Revision Révision	Blatt Feuille Sheet
	Z0091722	01	00 01/01

 ETA SA MANUFACTURE HORLOGÈRE SUISSE DEPUIS 1793 A COMPANY OF THE SWATCH GROUP	Ersatz für/En remplacement de/Remplacement for	Klass. Class. ZVACC	KUN	
	Aenderung/Modification	Erstellt Etabli Created	Geprüft Contrôlé Controlled	Freigegeben Libéré Released
	21463	28.07.2006 ORP	26.09.2006 SAC	27.09.2006 FEU

Nous nous réservons tous les droits sur ce document. Il est confié au destinataire. Il ne peut, sans notre autorisation écrite, être copié, reproduit, communiqué à des tiers.
 Für dieses Dokument behalten wir uns alle Rechte vor. Es ist nur für den Empfänger bestimmt. Ohne unsere schriftliche Bewilligung darf es nicht kopiert, vervielfältigt und Dritten zugänglich gemacht werden.
 We reserve all rights for this document. It is meant for the recipient only and it may not be copied, printed or given to a third person without our written permission.

Cette page est laissée vide
intentionnellement en cas d'impression
au format A3.

Diese Seite wird absichtlich leer
gelassen für den Fall, dass im
A3-Format gedruckt wird.

This page has deliberately been
left blank in case of A3 format
printing.

Cette page est laissée vide
intentionnellement en cas d'impression
au format A3.

Diese Seite wird absichtlich leer
gelassen für den Fall, dass im
A3-Format gedruckt wird.

This page has deliberately been
left blank in case of A3 format
printing.

Cette page est laissée vide
intentionnellement en cas d'impression
au format A3.

Diese Seite wird absichtlich leer
gelassen für den Fall, dass im
A3-Format gedruckt wird.

This page has deliberately been
left blank in case of A3 format
printing.

**Modifications comparées aux versions
précédentes du document****Änderungen gegenüber
vorhergehenden Dokumentversionen****Modifications compared with previous
document versions**

Version	Date Datum Date	Modification	Änderung	Modification	Page Seite Page
04	26.10.2009	Nouveau layout	Neues Layout	New layout	1-12
		Répartition des calibres	Aufteilung pro Kaliber	Allocation per caliber	--
03	08.02.2008	Rajout d'une mesure manquante au point 3	Ergänzung einer fehlenden Messung im Punkt 3	Addition of a missing measure in the point 3	11
02	01.02.2008	Couple minimum pour dévisser	Minimales Drehmoment zum Lösen	Minimum torque for loosening	4-9
		Suppression des calibres 980.003 et 980.103	Abschaffung der Kaliber 980.003 und 980.103	Suppression of calibres 980.003 and 980.103	1-16
01	09.01.2002	Version de base	Basis Version	Basic version	--

Sous réserve de toutes modifications.

Änderungen vorbehalten.

All modifications reserved.

**Ce document se trouve sur le
Customer Service Portal (CSP) :**

www.eta.ch

- Customer Service
- Customer Service Portal
- Documents techniques

**Dieses Dokument finden Sie im
Customer Service Portal (CSP):**

www.eta.ch

- Customer Service
- Customer Service Portal
- Technische Dokumente

**This document can be found on the
Customer Service Portal (CSP):**

www.eta.ch

- Customer Service
- Customer Service Portal
- Technical Documents



ETA^{SA}
MANUFACTURE HORLOGÈRE SUISSE
DEPUIS 1793

CUSTOMER SERVICE

Bahnhofstrasse 9
P.O. Box 359
2540 Grenchen
Switzerland

Phone +41 (0)32 655 27 77
Fax +41 (0)32 655 84 30

etacs@eta.ch
www.eta.ch